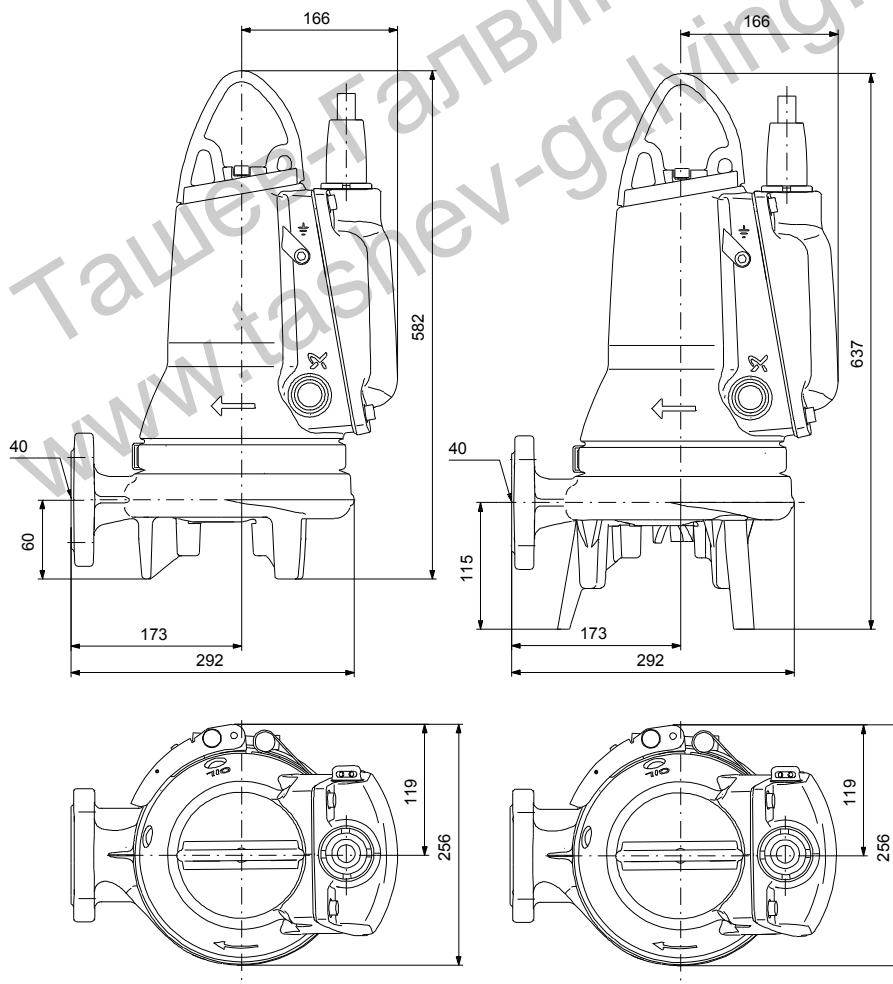


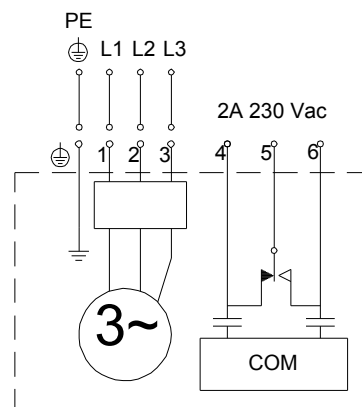
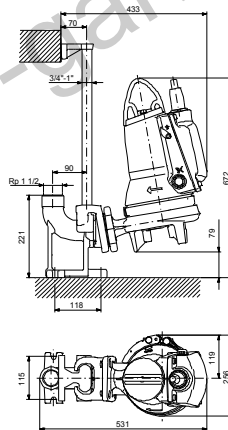
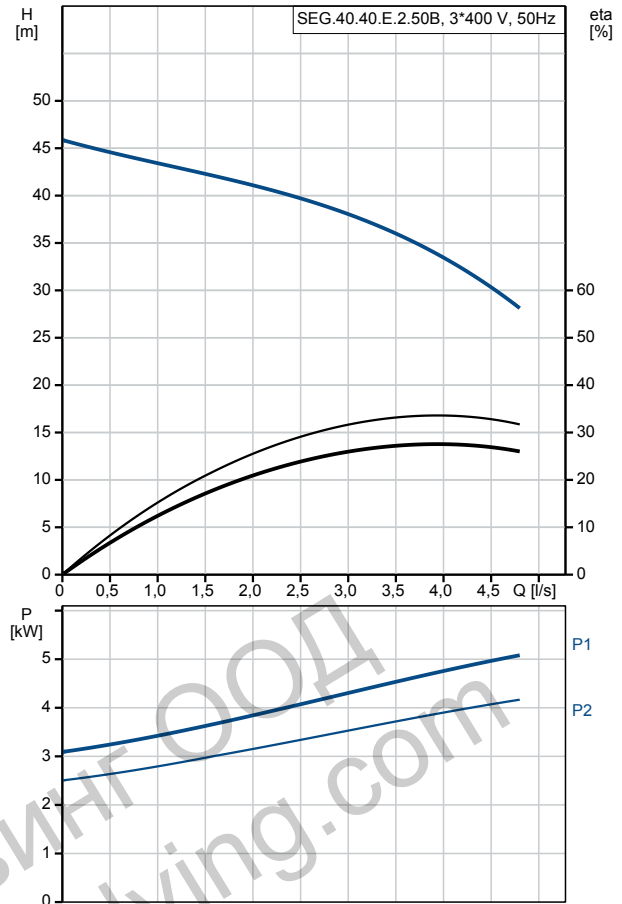
Потопяема помпа за фекални и отпадни води с режещ инструмент Grundfos SEG.40.40.E.2.50B



Несамозасмукваща едностъпална центробежна помпа с хоризонтален нагнетателен изход, специално проектирана за нагнетяване и изпомпване на отходни води, съдържащи отпадъци от тоалетни. Помпата е оборудвана с режеща система, чиято цел е да надробява твърдите парчета на малки частици, така че да могат да бъдат транспортирани през тръбна мрежа с относително малки диаметри. Повърхността на помпата е гладка, за да се предотвратява залеждане на замърсявания по помпата. Двигателят е прикрепен към помпения корпус с устойчива на корозия скоба от неръждаема стомана, позволяваща лесно обслужване на помпата. Системата SmartTrim позволява лесно регулиране на хлабината на работното колело за поддържане на максимална ефективност на помпата през целия ѝ експлоатационен живот. Тази версия с AUTOADAPT притежава контролер, сензори и защита за двигателя - нужно е само да бъде включена към електрозахранването. Помпата автоматично се приспособява към условията в шахтата.



Описание	Стойност
Обща информация:	
Име на продукт:	SEG.40.40.E.2.50B
Продукт No.:	96878520
EAN номер:	5700312551331
Технически:	
Максимален дебит:	4.75 l/s
Максимален напор:	45.7 m
Тип на работното колело:	РЕЖЕЩА СИСТЕМА
Първичен уплътнител на вала:	SIC/SIC
Вторичен уплътнител на вала:	CARBON/CERAMIC S
Толеранс на характеристиката:	ISO9906:2012 3B2
Материали:	
Помпен корпус:	Чугун EN-GJL-200
Работно колело:	Чугун EN-GJL-200
Инсталиране:	
Максимална околна температура:	40 °C
Максимално работно налягане:	6 bar
Стандартни фланци:	DIN
Тръбни връзки:	DN40/50
Изход на помпата:	DN 40
Системно налягане:	PN10
Максимална дълбочина на инсталацията:	10 m
Инсталиране сухо / подводно:	SUBMERGED
Автоуплиране:	96076063
Течност:	
Работен флуид:	Всеки нютонов флуид
Диапазон на температурата на течността:	0 .. 40 °C
Плътност:	998.2 kg/m ³
Електрич. данни:	
Входна мощност - P 1:	5.2 kW
Номинална мощност на вала на двигателя - P2:	4 kW
Основна честота:	50 Hz
Номинално напрежение:	3 x 400-415 V
Толеранс напреж.:	+6/-10 %
Максимален брой стартове за час:	30
Номинален ток:	8.2/8.2 A
Стартов ток:	43 A
Номинален ток на празен ход (без товар):	3.5 A
Cos phi - коефициент на мощност:	0.92
Cos phi - коеф. на мощност при 3/4 товар:	0.89
Cos phi - коеф. на мощност при 1/2 товар:	0.81
Номинална скорост:	2830 rpm
Инерционен момент:	0.01 kg m ²
Ефективност на двигателя при пълен товар:	82 %
Ефективност на двигателя при 3/4 товар:	82 %
Ефективност на двигателя при 1/2 товар:	80 %
Брой на полюсите:	2
Стартов метод:	директно



Описание	Стойност
Клас на защитеност (IEC 34-5):	IP68
Изолационен клас (IEC 85):	F
Одобрена за взривоопасни места:	N
Защита на двигателя:	ТЕРМИЧЕН ПРЕВКЛЮЧВАТЕЛ
Тмпературна защита:	вътрешна
Дължина на кабела:	10 m
Тип на кабела:	LYNIFLEX
Тип на кабелния куплунг:	NO PLUG
Контроли:	
Контролно табло:	не е включен
Допълнителен В/И модул:	Build in
Сензор за влага:	без сензори за влага
AUTOADAPT:	YES
Други:	
Нето тегло:	62.4 kg

Ташев-Галвинг ООД
www.tashev-galving.com